

NÁVOD K OBSLUZE

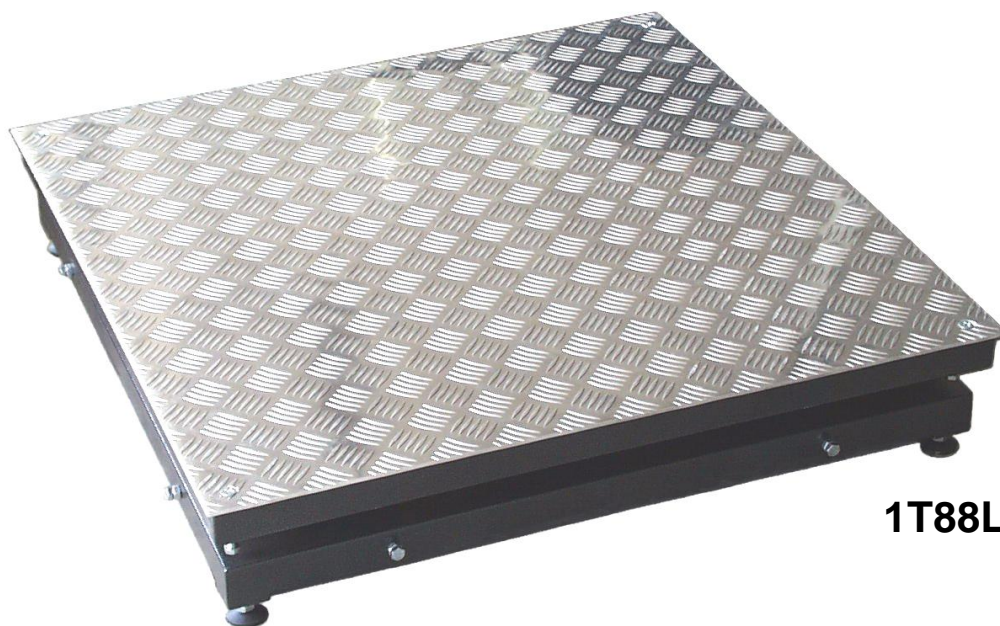
ELEKTRONICKÉ MŮSTKOVÉ VÁHY

řady 1T

1T46N-P



1T46L-P



1T88L-Z

Výrobce:

LESAK

Tento soubor je chráněn autorskými právy
firmy LESAK s.r.o.
Jeho kopírování a komerční distribuce je
možná pouze se souhlasem autora

1. ÚVOD, ZÁKLADNÍ POKYNY K POUŽÍVÁNÍ VÁHY

Pokud chcete, aby Vám Vaše váha sloužila spolehlivě a k Vaší spokojenosti, prostudujte prosím tento návod a řiďte se jeho pokyny. V případě jakékoliv poruchy volejte autorizovaný servis dle doporučení Vašeho prodejce nebo výrobce, jehož stránky najdete na internetu (www.profivahy.cz).

Můstkové váhy řady 1T jsou určeny především k postavení na podlahu nebo na stolek (ten je možno objednat také jako originální příslušenství od Vašeho dodavatele váhy), ale lze je také instalovat do podlahy pro snadnější najíždění například s dvoukolovým vozíkem, tzv. „rudlem“. Používají se zejména v expedicích nebo přijímech zboží, k vážení přepravků nebo různého materiálu v potravinářství či v průmyslu. Váhy řady 1T se vyrábí z černé lakované oceli nebo z nerezové oceli (zejména pro potravinářský průmysl), případně v kombinovaném provedení – lakovaný rám / nerezový krycí plech.

K váhám řady 1T lze připojit celou škálu vyhodnocovacích jednotek (indikátorů) dle požadavků uživatele na funkce váhy, případně s ohledem na komunikaci nebo výstupy z váhy (tisk...). Návod k obsluze k Vaší vyhodnocovací jednotce jste obdrželi vedle tohoto Návodu při instalaci váhy – s ním se naučíte pracovat s vyhodnocovací jednotkou a jejími funkcemi

Celá modelová řada vah 1T byla podrobena metrologickým zkouškám a testování na ČMI (státní metrologický orgán) a dále statickým propočtům na VUT v Brně pro optimální použití materiálu každého jednotlivého modelu z hlediska pevnosti a deformací. Tím je zajištěna perfektní funkčnost každé váhy.

2. POPIS VÁHY, KONSTRUKCE

Váha je provedena jako dvourámová ocelová konstrukce s jedním tenzometrickým snímačem, uchyceným mezi spodní a horní rám. Rám váhy je krytý krycím plechem, a to buď uzavřeným (s boky) o síle 2mm pro váhy určené na povrch, s označením **P**, nebo rovným bez boků, o síle 4mm, pro váhy určené pro zapuštění do díry, označené **Z**.

Profil jeklu obou rámu je dán váživostí a rozměrem váhy. Vrchní krycí plech se dodává, stejně jako rám váhy z lakované černé oceli nebo z nerezové oceli.

Pokud je váha určena k použití a instalaci na povrch (na podlahu či stolek), má krycí plech uzavřený tvar a jeho boky překrývají oba rámy i se snímačem zatížení; plech je nasunut na horní rám váhy přes gumové silentbloky tak, aby bylo eliminováno chvění a případné drnění plechu. Plech je vyroben z nerezové nebo lakované černé oceli.

Pokud je váha určena k použití a instalaci do díry (jako zapuštěná), je krycí plech s přesahem horního rámu, bez bočního uzavření a je přišroubován k hornímu rámu váhy. Plech je pak nerezový nebo „slzičkový“ hliníkový.

Ve váhách řady 1T jsou použity kvalitní excentricky zatížitelné tenzometrické snímače, které zajišťují správné snímání zátěže v každém místě vážící plochy. Proti přetížení a zničení je snímač ochráněn dorazovými šrouby v rozích horního rámu. **Uživatel není oprávněn zasahovat do uchycení snímače ani do nastavení dorazových šroubů!**

3. PŘÍPRAVA PRO INSTALACI A INSTALACE VÁHY

Pokud je váha používána postavená přímo na podlaze nebo na vážním stolku, není její instalace příliš náročná. Váha je zpravidla umístěna poblíž zdi nebo nějakého sloupu. Na tuto zeď nebo sloup se uchytí vyhodnocovací jednotka (většinou na originální držák, dodaný s jednotkou). K jednotce je pak připojen kabel, vycházející zpod váhy. Tento kabel se doporučuje před poškozením ochránit lištou nebo nějakým krytem.

Pro instalaci postačí zajistit rovnou a dostatečně pevnou plochu a dále pro napájení váhy běžnou zásuvku se střídavým napětím 230V na zeď, nejdále 1m od místa předpokládané instalace vyhodnocovací jednotky.

Pokud je váha používána jako zapuštěná do podlahy, je třeba připravit díru dle následujících pokynů.

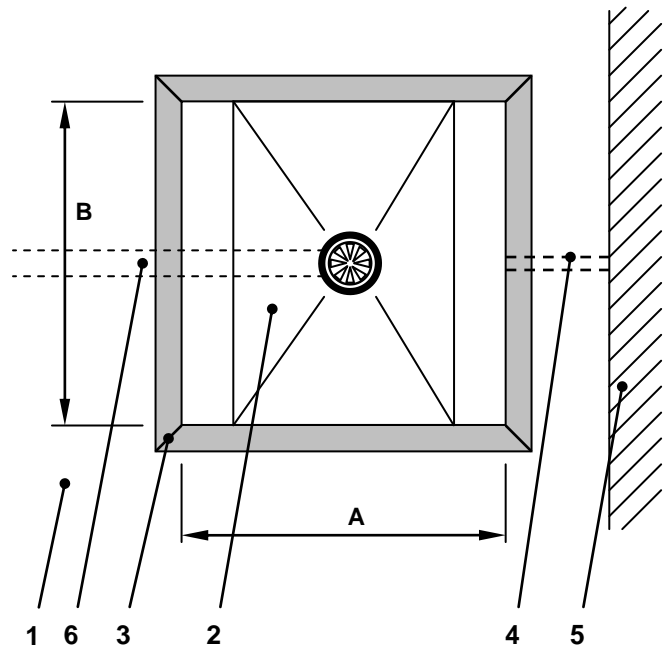
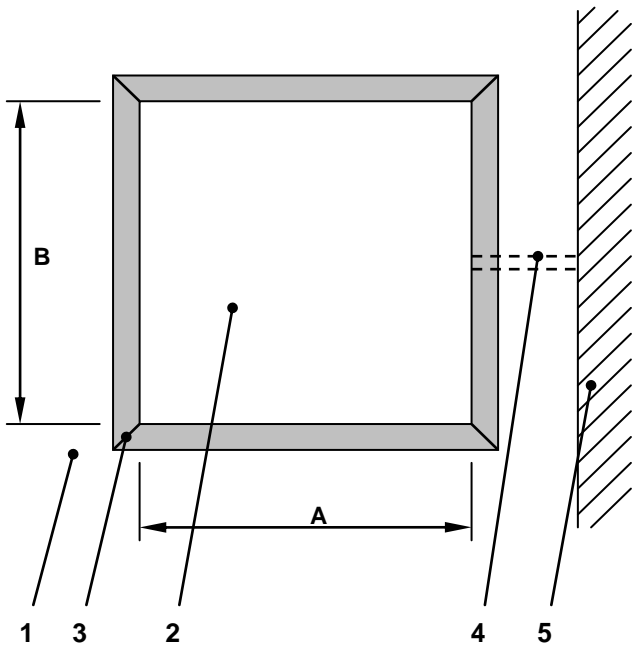
Váha je zpravidla také umístěna poblíž zdi nebo nějakého sloupu. Na tuto zeď nebo sloup se uchytí vyhodnocovací jednotka (většinou na originální držák, dodaný s jednotkou). K jednotce je pak připojen kabel od váhy, vycházející z díry husím krkem. Pokud tento kabel vede ještě po zdi, doporučuje se ochránit jej před poškozením elektroinstalační lištou.

Pro napájení váhy je nutno zajistit běžnou zásuvku se střídavým napětím 230V na zeď, nejdále 1m od místa předpokládané instalace vyhodnocovací jednotky.

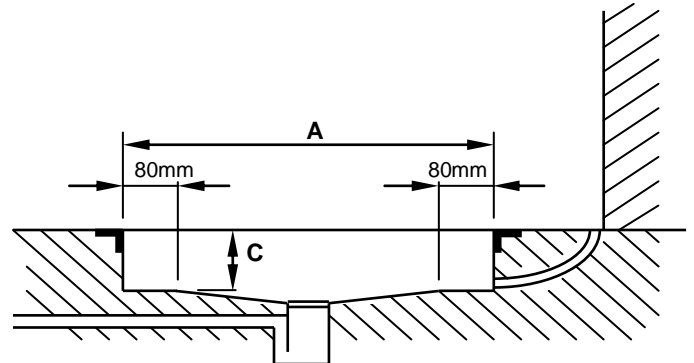
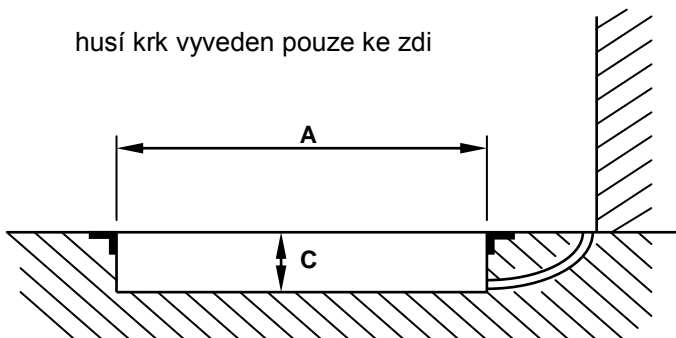
Plánek díry je na následující stránce.

Pro suché prostředí – bez odtoku:

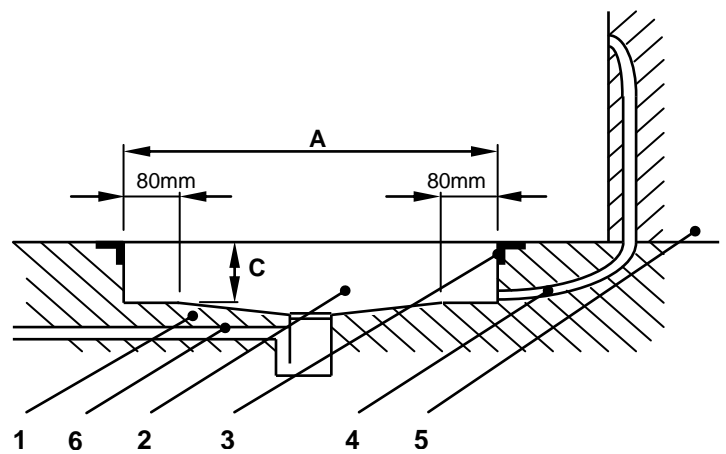
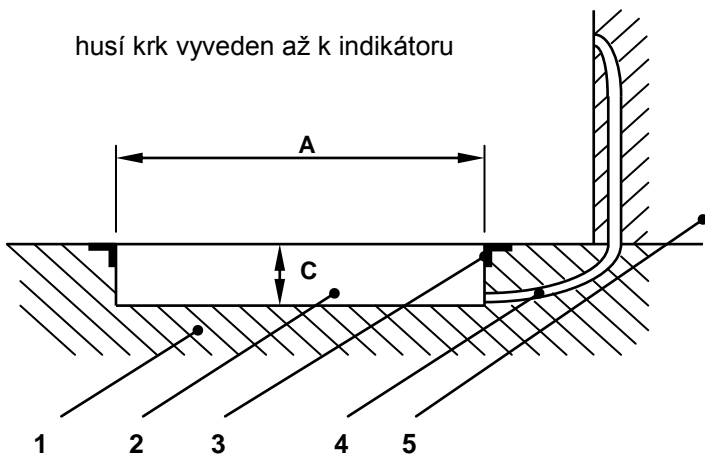
Pro mokré prostředí – s odtokem pro vodu:



husí krk vyveden pouze ke zdi



husí krk vyveden až k indikátoru



- 1 – podlaha (betonová)
- 2 – díra pro váhu (vážící platformu)
- 3 – rám díry z ocelového „L“ profilu 40 x 40mm
- 4 – husí krk min. $\varnothing 30\text{mm}$ pro vyvedení kabelu od váhy k vyhodnocovací jednotce
- 5 – zeď, na které bude uchycena vyhodnocovací jednotka
- 6 – kanalizace (sifon s odtokem pro vodu, která nateče pod váhu)

Rozměry díry pro jednotlivé typy vážících můstků řady 1T:

typ váhy	váživost:	rozměry vážicí plochy váhy (mm)		světlé rozměry díry pro váhu (mm)		
		šířka A ₁	délka B ₁	šířka A	délka B	hloubka C
1T46	60kg	400	600	420	620	140
1T46	150kg	400	600	420	620	140
1T46	300kg	400	600	420	620	140
1T55	60kg	500	500	520	520	140
1T55	150kg	500	500	520	520	140
1T55	300kg	500	500	520	520	140
1T66	60kg	600	600	620	620	140
1T66	150kg	600	600	620	620	140
1T66	300kg	600	600	620	620	140
1T68	150kg	600	800	620	820	150
1T68	300kg	600	800	620	820	150
1T68	500kg	600	800	620	820	150
1T88	150kg	800	800	820	820	150
1T88	300kg	800	800	820	820	150
1T88	500kg	800	800	820	820	150

Doporučuje se vybetonování díry dle vnitřních rozměrů, uvedených pro jednotlivé typy platform v tabulce. Podlahový rám v nerezovém nebo ocelovém lakovaném provedení lze objednat u dodavatele váhy nebo si jej uživatel může zhotovit svépomocí. Je třeba dbát na kolmost rámu, dostatečné kotvící „pracky“ a na přesné zabetonování rámu do roviny s podlahou. Rám se vyrábí z L profilu 40x40mm.

Doporučuje se vyvést husí krk z díry až do místa instalace vyhodnocovací jednotky (indikátoru) – pak je kabel od váhy dobře chráněn před poškozením. Pokud nelze přípravu provést takto a husí krk je vyveden z podlahy u zdi, pak je třeba vést kabel po zdi elektroinstalační lištou.

Při instalaci váhy do díry je třeba pro správnou funkci dobře usadit váhu pomocí rozpěrných šroubů ve spodním rámu a pečlivě seřídít dorazové šrouby v horním rámu váhy. Přesné dorovnání vážicí platformy zároveň s podlahou (resp. s podlahovým rámem) se pak provede pomocí stavitelných nožek v rozích váhy. Proto **se doporučuje, aby instalaci váhy do díry provedla pověřená servisní firma.**

V některých případech, při používání přepravek z určitých materiálů, může docházet k výbojům statického elektrického náboje – to se pak projevuje zobrazením nesmyslných hodnot při vážení nebo dokonce narušením servisního nastavení váhy. Pro tyto případy je vhodné váhu „ukostřit“ za její spodní rám.

4. POUŽÍVÁNÍ VÁHY

Pro zajištění správné funkce elektroniky je třeba potlačit veškeré rušivé vlivy, a to jak mechanické, tak elektronické – proto se doporučuje:

- použít pro napájení váhy zásuvku AC 230V / 50Hz na okruhu mimo stroje či zařízení s větším příkonem nebo s rázovitým odběrem (nejlépe je zajistit váhu napájením přes záložní zdroj IN-LINE)
- odstranit zdroje elektromagnetického pole
- eliminovat otřesy a vibrace v místě, kde je instalována váha
- odstranit zdroje silného proudění vzduchu

Pokud vlastníte váhu, která ve svém označení obsahuje písmeno „L“ (to znamená, že se jedná o váhu vyrobenou z černé oceli opatřené lakem, která je osazena poniklovaným snímačem), tato váha není určena do extrémně náročného prostředí. Krytí proti vodě a prachu má tato váha třídy IP-65 – to znamená, že vydrží dočasně nápor stříkající vody (ne však tlakové), avšak dlouhodobě mokré nebo chemicky agresivní prostředí naruší lakovanou konstrukci rámu a ten pak začne korodovat.

Pokud vlastníte váhu, která ve svém označení obsahuje písmeno „N“ (to znamená, že se jedná o váhu vyrobenou z nerezové oceli, která je osazena nerezovým snímačem), tato váha je určena i do náročného prostředí. Krytí proti vodě a prachu má tato váha třídy IP-67 – to znamená, že vydrží **dočasně** i zatopená pod vodou a navíc nerezový rám odolává i chemicky agresivním prostředkům (zejména v potravinářském průmyslu).

Váha s označením „LN“ svou konstrukcí odpovídá váhám označeným „L“, avšak vrchní krycí plech je z nerezové oceli vzhledem k potřebám například v potravinářském průmyslu.

Pokud není váha používána jako zapuštěná do podlahy, je nutno před započítáním vážení zkontrolovat, zda je správně ustavena podle libely, umístěné na spodním rámu váhy. Pokud není bublinka v libele uprostřed kroužku, je třeba váhu pomocí stavitelných nožek ustavit.

U všech vah je garantována přesnost vážení při zatížení 50% maximální váživosti v kterémkoli místě vážící plochy (za předpokladu správné instalace váhy). Optimální je samozřejmě (vzhledem ke konstrukci váhy) umístění váženého předmětu pokud možno ke středu vážící plochy – zde je pak zajištěna 100% přesnost v celém rozsahu váživosti.

Jak již bylo zmíněno, snímač je ochráněn proti přetížení dorazovými šrouby, o které se horní rám při přetížení opře. Pokud však bude váha přetížena o více než 50%, hrozí nebezpečí nevratné mechanické deformace ocelové konstrukce váhy!

Čištění díry pod váhou lze provádět snadno po odšroubování krycího plechu a jeho sejmutí z váhy.

Pro čištění **se nedoporučuje používat tlakové čisticí prostředky**, kterým neodolá ani uvedené vysoké krycí elektroniky a snímače!

5. TECHNICKÁ SPECIFIKACE A ZNAČENÍ

Váhy řady **1T** se dodávají ve standardních rozměrech a váživostech, patrných z výše uvedené tabulky. Tato provedení nebyla výrobcem zvolena náhodně, ale po mnohaletých zkušenostech s požadavky trhu a uživatelů můstkových vah.

Nicméně při speciálním požadavku ze strany zákazníka je schopen výrobce vyrobit a dodat vážící platformu přímo na míru dle přání uživatele.

Váhy řady **1T** se tedy vyrábí v rozměrech od 400x600mm, respektive 500x500mm do 800x800mm a ve váživostech od 30kg do 500kg.

Váhy jsou dodávány ve 3. třídě přesnosti s rozlišením do 5.000dílků, což je plně vyhovující pro většinu aplikací. Toto je dáno garantovanými parametry použitých komponent dle OIML, zejména snímačů.

Nastavením vyššího rozlišení (což je technicky snadno proveditelné) se však již váha dostává mimo garantované parametry a není možno ji ověřit; přesto do 10.000dílků bude vykazovat jen minimální odchylky v linearitě.

Značení můstkových vah řady **1T** je takové, aby ze samotného označení bylo možno vyčíst maximum technických údajů o dané váze – a je následující:

1TXYM-P / V

nebo

1TXYM-Z / V

1T: výrobní a konstrukční řada vážících můstků

X: šířka A₁ vážící platformy (v mm, zaokrouhlená na 100mm dolů) / 100

Y: délka B₁ vážící platformy (v mm, zaokrouhlená na 100mm dolů) / 100

M: provedení mechanické konstrukce váhy

L – rám ocelový lakovaný a krycí plech ocelový lakovaný, respektive hliníkový (v provedení Z)

N – rám i krycí plech z nerezové oceli

LN – rám ocelový lakovaný a krycí plech z nerezové oceli

P: provedení váhy na povrch, s uzavřeným krycím plechem

Z: provedení váhy pro zapuštění do díry, s rovným krycím plechem a s rozpěrnými šrouby ve spod. rámu

V: váživost (v kg)

Standardně dodávané váživosti a rozlišení (dílek) vázicích můstků řady 1T:

typ váhy	váživost/dílek:	váživost/dílek:	váživost/dílek:	váživost/dílek:
1T46	30kg/10g	60kg/20g	150kg/50g	300kg/100g
1T55	30kg/10g	60kg/20g	150kg/50g	300kg/100g
1T66	30kg/10g	60kg/20g	150kg/50g	300kg/100g
1T68	150kg/50g	300kg/100g	500kg/200g	
1T88	150kg/50g	300kg/100g	500kg/200g	

6. OVĚŘENÍ (CEJCHOVÁNÍ) VÁHY

Váhy řady 1T byly metrologicky schváleny jako měřidlo 3.třídy Českým metrologickým institutem pod značkou **TCM 128/04-4124**. Možnost ověření je však podmíněna také použitím vhodného schváleného typu indikátoru.

Pokud je váha používána jako stanovené měřidlo (zejména v obchodním styku), je třeba, aby byla ověřena – jak ukládá Zákon č.505/1990 o metrologii.

Ověření váhy spočívá v přezkoušení jejích vlastností a parametrů a je kromě jiného podmíněno čitelným výrobním (typovým) štítkem, umístěným na ocelovém rámu váhy. Pokud daná váha splňuje podmínky pro ověření, je označena ověřovacími značkami.

První ověření, neboli tzv. **ES prohlášení shody** může provést výrobce (je-li certifikován), nebo Český metrologický institut, jako státní metrologický orgán. Při prvním ověření se poblíže výrobního štítku vylepí zelený štítek s písmenem „M“ a značka „CE“ s číslem notifikované organizace.

Následné ověření, vždy po dvou letech, může provést pouze Český metrologický institut, nejlépe ve spolupráci s pověřenou servisní firmou, která před ověřením zkontroluje vlastnosti dané váhy a zajistí, aby parametry váhy splňovaly podmínky pro ověření.

Jako ověřovací značky jsou aplikovány plomby a/nebo ověřovací nálepky na váze a na indikátoru, a to v místech dle typu použitého indikátoru.

